



de Heus- XCMG
Stougjesdijk 153 3271 KB
Mijnsheerenland NL
info@heustractors.com
+31 (0) 186 61 2333

XCMG XE27E

Standaard uitgevoerd met:



- Kubota Stage-V dieselmotor (18,2 kW)
- Proportioneel hydraulisch systeem met 2 hulpfuncties (druk & flow instelbaar)
- Sloop-/sorteerfunctie met snelwissel en twee AUX-leidingen
- Rubber rupsen (300 mm breed)
- Zwenkbare giek: 72° links / 55° rechts
- Dozerblad met zweeffunctie (float)
- Veiligheidscabine met ROPS/TOPS/OPG-certificering
- Verwarming en airconditioning
- Giek 2090 mm en arm 1300 mm
- Contragewicht 310 kg

€ 32.280,00

Specificaties

AFMETINGEN

Gieklengte	2090 mm
Minimale loshoogte	3210 mm

GEWICHT

Eigen gewicht	2780 kg
---------------	---------

HYDRAULISCH SYSTEEM

Hoofddruk veiligheidsventiel	243 bar
Opbrengst hoofdpomp	82.8 l/min
Rij-systeemdruk	210 bar
Stuurdruk	35 bar
Type Hoofdpomp	1 variabele pomp
Zwenk systeemdruk	243 bar

MOTOR

Aandrijving	Diesel
Cilinders	3
Emissie reglement	Stage V
Koeling	Vloeistof
Max. koppel (N.m/rpm)	81.3/1600
Model	Kubota
Nominaal toerental	2400 tpm
Type	D1305
Vermogen in kW	18.2 kW

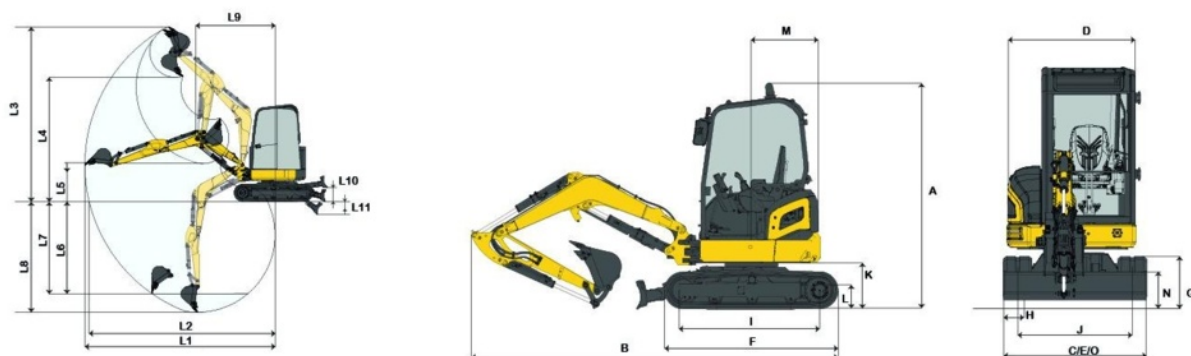
OVERIG

Dieseltank	38 L
Hydrotank	22 L

TECHNISCHE SPECIFICATIES

Graafkracht arm	23 kN
Gradeability	58 %
Ground pressure	30 kPa
Max. Graafkracht	26 Kn
Max. trekkracht	29.7 kN
Rotatiesnelheid	10 r/min
Zwenkhoek	75/55°

Technische tekening



(A) Hoogte tot bovenkant dak	2620 mm
(B) Totale lengte met bak	4225 mm
(C) Totale breedte	1500 mm
(D) Breedte bovenstructuur	1350 mm
(E) Breedte chassis	1500 mm
(F) Spoorlengte	1980 mm
(G) Rupshoogte	452 mm
(H) Breedte van rupsen	300 mm
(I) Wielbasis	1560 mm
(J) Spoorbreedte	1200 mm
(K) Contragewicht vrije ruimte	528 mm
(L) Bodemvrijheid	290 mm
(L1) Max. Graafradius	4750 mm
(L10) Maximale hefhoogte van dozerblad	1980 mm
(L11) Max. zaagdiepte dozerblad	330 mm
(L2) Maximaal bereik bij GRP	4640 mm
(L3) Max. Graafhoogte	4390 mm
(L4) Max. Kiephoogte	3210 mm
(L6) 8 ft. graafdiepte met vlakke vloer	2312 mm
(L7) Max. Verticale graafdiepte	2310 mm
(L8) Max. Graafdiepte	2800 mm
(L9) Min. Zwenkradius	2800 mm
(M) Staartzwenkstraal	790 mm
(N) Hoogte dozerblad	300 mm

Foto's





